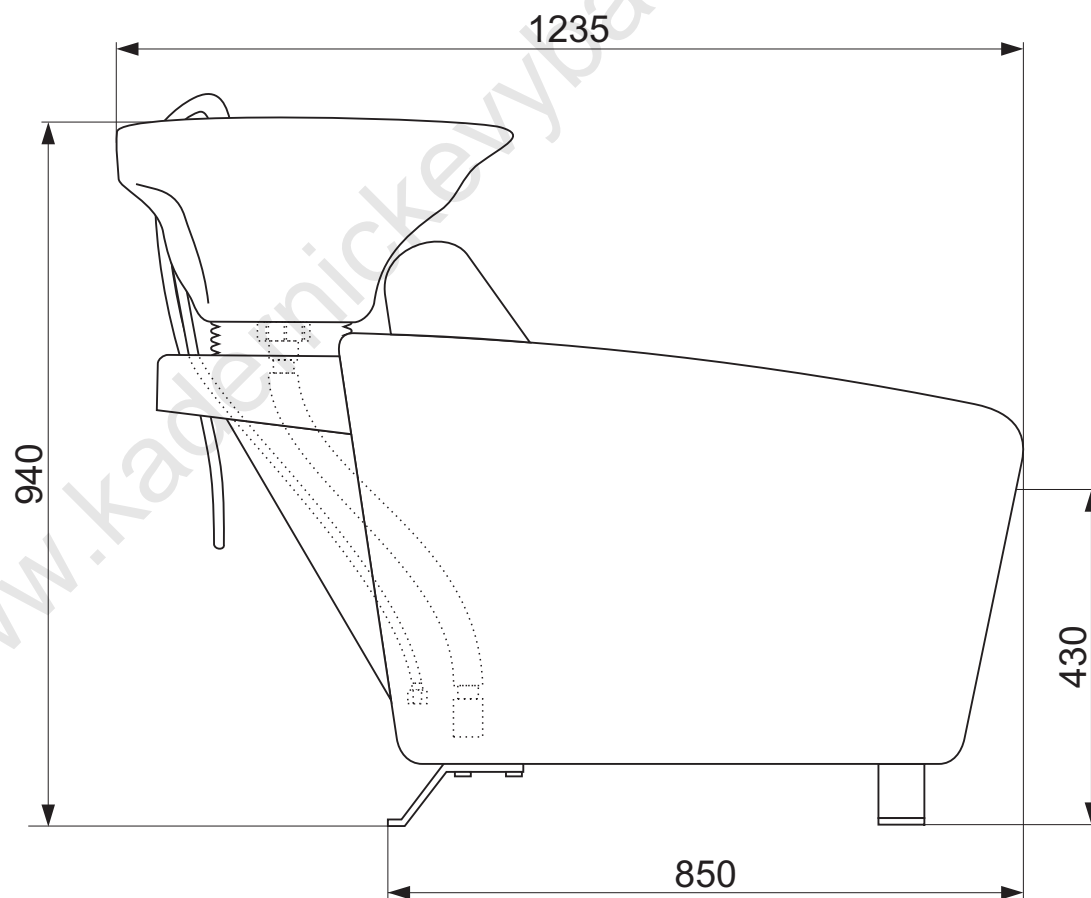
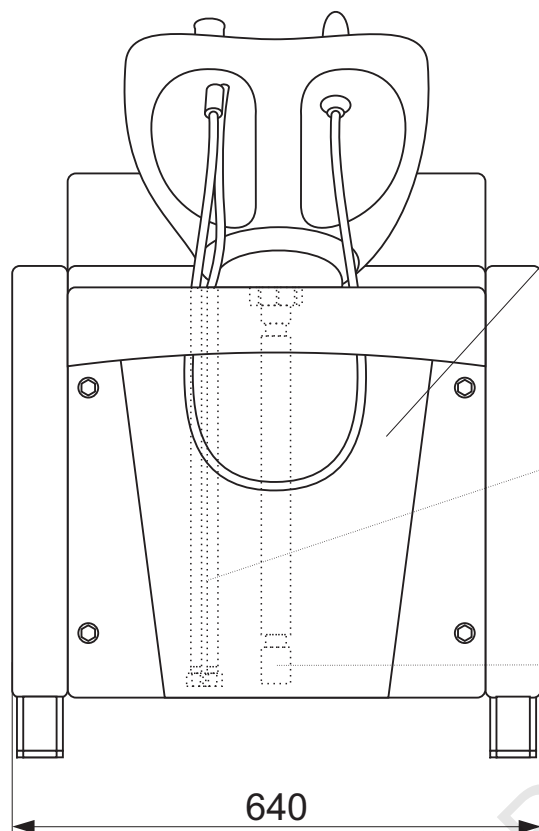


Čelní pohled



Boční pohled

Všechny rozměry jsou uvedeny v milimetrech. Skutečné provedení se může nepatrně lišit dle změn výrobce při produkci konkrétní výrobní série.

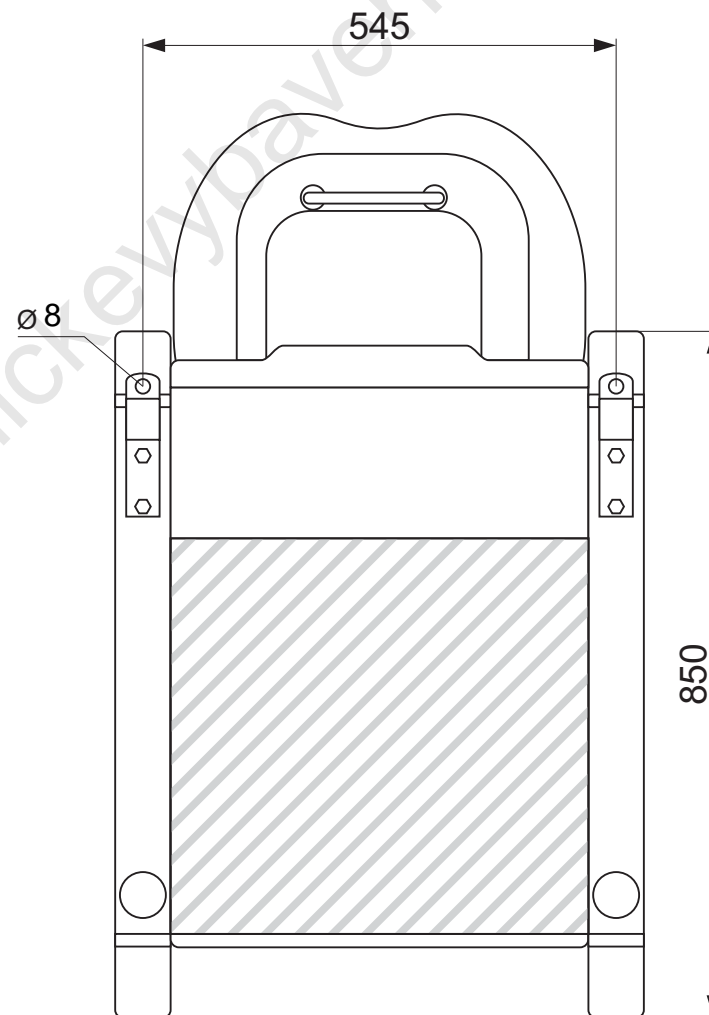


Zadní pohled

Servisní otvor  
celá zadní část

Přívod teplé a studené vody, tlakové  
flexi hadice s koncovkou Š 1/2"

Odpadní flexi hadice Ø 30 mm



Spodní pohled